

Manuel d'installation

3473000C

Pompes d'égouts submersibles anti-déflagration

Série XLE

Modèles

Série XLE50

1/2 hp

Série XLE70

3/4 hp

Série XLE100

1 hp

Série XLE150

1-1/2 hp



Homologuées
conformément aux
normes CSA, UL et FM



7000 Apple Tree Avenue
Bergen, NY 14416 USA
téléphone: 1-800-543-2550
télécopieur: 1-585-494-1839
www.LibertyPumps.com

Emplacements dangereux approuvés

Classe I, Division 1, Groupes Cet D T4

Classe I, Zone 1, Groupes IIA et IIB T4

Garder ce manuel à portée de main pour
référence future.

Pour obtenir un manuel de remplacement,
visiter le site LibertyPumps.com, ou
communiquer avec Liberty Pumps au
1-800-543-2550.

Conserver le reçu de vente daté pour la garantie.

AVIS

Message à l'installateur : le manuel doit demeurer
auprès du propriétaire ou de l'opérateur/
responsable de l'entretien.

Avant l'installation, noter les numéros de modèle,
de série et de date qui figurent sur la plaque
signalétique pour éventuellement s'y référer :

N° de modèle : _____

N° de série : _____

Date de fabrication : _____

Date d'installation : _____

Table des matières

Mesures de sécurité.	2 / FR
Renseignements généraux	4 / FR
Contraintes de fonctionnement	4 / FR
Caractéristiques du modèle	5 / FR
Inspection et entreposage	5 / FR
Composants du système de pompe.	5 / FR
Instructions de câblage.	7 / FR
Préparation	8 / FR
Installation.	8 / FR
Fonctionnement.	9 / FR
Entretien et dépannage	10 / FR
Garantie	14 / FR

Consignes de sécurité

	Ce symbole d'alerte de sécurité est utilisé dans le manuel et sur la pompe pour signaler un risque éventuel de blessures graves ou mortelles.
	Ce symbole d'alerte de sécurité identifie le risque de choc électrique . Il est accompagné d'instructions destinées à minimiser le risque éventuel de choc électrique.
	Ce symbole d'alerte de sécurité identifie le risque d'incendie . Il est accompagné d'instructions destinées à minimiser les risques éventuels d'incendie.
	Ce symbole d'alerte de sécurité identifie le risque de blessures graves ou mortelles . Il est accompagné d'instructions destinées à minimiser les risques éventuels de blessures graves ou mortelles.
	Il met en garde contre les dangers qui, s'ils sont négligés, vont entraîner des blessures graves ou mortelles.
	Il met en garde contre les dangers qui, s'ils sont négligés, pourraient entraîner des blessures graves ou mortelles.
	Il met en garde contre les dangers qui, s'ils sont négligés, peuvent entraîner des blessures légères ou moyennes.
	Signale une instruction importante liée à la pompe. Le non-respect de ces instructions peut entraîner une défaillance de la pompe ou des dommages matériels.

Lire tous les manuels fournis avant d'utiliser le système de pompe. Suivre l'ensemble des consignes de sécurité décrites dans le (les) manuel(s) et celles qui apparaissent sur la pompe. Le non-respect de ces consignes pourrait entraîner des blessures graves ou mortelles.



Mesures de sécurité



RISQUE DE CHOC ELECTRIQUE

- Un contact accidentel avec des pièces sous tension, des objets, du liquide ou de l'eau peut causer des blessures graves ou mortelles.
- Toujours débrancher la(les) pompe(s) de sa(leur) source d'alimentation avant de la(les) manipuler ou d'effectuer des réglages au niveau de la(des) pompe(s), du système de pompe ou du panneau de commande.
- Toute installation et entretien des pompes, des commandes, des dispositifs de protection et du câblage général doivent être effectués par du personnel qualifié.
- Toutes les pratiques électriques et de sécurité doivent être conformes au Code national de l'électricité^{MD}, aux normes établies par la *Occupational Safety and Health Administration* (l'Administration de la sécurité et de la santé au travail) ou aux codes et ordonnances locaux applicables.
- Ne pas retirer le cordon ni la bride de cordon, et ne pas raccorder la canalisation électrique à la pompe.
- La pompe doit être mise à la terre correctement à l'aide du conducteur de mise à la terre fourni. Ne pas contourner les fils de mise à la terre et ne pas retirer la broche de masse des fiches de branchement. Si le système de pompe n'est pas correctement mis à la terre, toutes les parties métalliques de la pompe et de son environnement pourraient être mises sous tension.
- Ne pas manipuler et ne pas débrancher la pompe avec les mains mouillées, en vous tenant sur une surface humide ou dans de l'eau à moins de porter un équipement de protection individuelle.
- Les connexions électriques submergées peuvent produire un courant électrique dans l'eau. Toujours porter des bottes diélectriques en caoutchouc et autres équipements de protection individuelle (EPI) en entretenant un système de pompe sous tension lorsqu'il y a de l'eau au sol. Ne pas circuler dans les endroits où le niveau d'eau est supérieur à la protection EPI ou si l'EPI n'est pas étanche.
- Ne pas soulever ni transporter une pompe ou un ensemble de flotteur par son cordon d'alimentation. Cela endommagera le cordon d'alimentation et pourrait exposer les fils sous tension électrique à l'intérieur du cordon d'alimentation.
- La prise d'alimentation électrique doit se trouver à la portée du cordon d'alimentation de la pompe et à au moins 4 pi (1,22 m) au-dessus du niveau du plancher dans le cas des installations sous le niveau du sol.

- N'utilisez pas ce produit pour les installations où les ouvriers peuvent entrer fréquemment en contact avec les liquides pompés (comme les piscines, les fontaines, les zones marines, etc.).
- Protéger le cordon d'alimentation de l'environnement. Les cordons d'alimentation et de commutation non protégés peuvent laisser l'eau traverser les extrémités et pénétrer dans les caissons de la pompe et des commutateurs, entraînant la mise sous tension de l'environnement.



RISQUE D'INCENDIE

- Ne pas utiliser de rallonge électrique pour alimenter le dispositif. Les rallonges peuvent surcharger à la fois les fils d'alimentation du dispositif et des rallonges électriques. Les fils surchargés peuvent devenir très chauds et prendre feu.
- Ne pas utiliser ce produit avec ou près de liquides inflammables ou explosifs tels que l'essence, le mazout, le kérosène, etc. Des étincelles peuvent se produire si des éléments rotatifs à l'intérieur de la pompe heurtent un corps étranger. Les étincelles pourraient enflammer les liquides inflammables.
- Ce produit nécessite un circuit de dérivation dédié, correctement protégé par un fusible et mis à la terre, dimensionné pour répondre aux exigences de tension et d'intensité de courant électrique de la pompe, conformément aux informations apparaissant sur la plaque signalétique. Les fils de circuit de dérivation surchargés deviennent très chauds et peuvent prendre feu. Lorsqu'elles sont utilisées, les prises électriques doivent être des prises simples ayant les caractéristiques nominales appropriées.
- Les systèmes d'égouts et d'effluents produisent et peuvent contenir des gaz inflammables et explosifs. Empêcher l'introduction d'objets étrangers dans le bassin car des étincelles pourraient enflammer ces gaz. Faites preuve de prudence en utilisant des outils et n'utilisez pas d'appareils électroniques ou ayez des circuits électriques sous tension dans ou autour des bassins, des couvercles ouverts et des événements.



RISQUE DE BLESSURE GRAVE OU DE MORT

- Les endroits dangereux contiennent des gaz susceptibles d'exploser sous l'effet d'une étincelle ou d'un choc électrique.
- Toutes les terminaisons et insertions d'un conduit ou d'un câble doivent être effectuées à l'aide de méthodes et de matériaux approuvés pour réduire le risque d'explosion.
- Lors de travail en endroit dangereux, toutes les précautions doivent être prises pour réduire au minimum les sources d'allumage telles que les étincelles et les flammes afin de limiter les risques éventuels d'incendie ou d'explosion.
- Utilisez uniquement des outils anti-étincelles ou des composants dans et autour des bassins, des couvercles ouverts et des événements. N'utilisez pas de dispositifs électroniques qui ne sont pas conçus pour être utilisés dans des endroits dangereux ou qui ont des circuits électriques sous tension dans les bassins ou autour de ceux-ci, des couvercles ouverts et des événements. Les systèmes d'égouts et d'effluents produisent et peuvent contenir des gaz inflammables et explosifs et des étincelles pourraient enflammer ces gaz.

- La première mise sous tension du panneau de commande comporte certains risques. Un électricien autorisé devrait être sur place lorsque le panneau ou le disjoncteur sont mis sous tension pour la première fois. Si les problèmes causés par des dommages ou des pratiques d'installation fautives ne sont pas détectés, cela peut occasionner des dommages, blessure ou décès au moment de la mise sous tension.
- Tout le personnel doit être formé à et qualifié pour les pratiques et procédures de travail sécuritaires.
- Toute réparation et tout entretien doivent être effectués dans une installation de réparation approuvée par Liberty Pumps et certifiée pour le travail sur des caissons moteur antidéflagrants.
- Ne retirez pas l'alimentation ou le cordon de commande. Toutes les réparations et l'entretien du moteur et de l'électricité doivent être effectués par l'usine ou un atelier de réparation agréé par Liberty Pumps et certifié pour travailler sur des boîtiers de moteur antidéflagrants.
- Se référer au Chapitre 5 du Code canadien de l'électricité^{MD} ou aux codes et ordonnances locaux applicables pour toutes les exigences électriques et de câblage dans les zones dangereuses.
- Les interrupteurs à flotteur doivent être connectés à un circuit de sécurité intrinsèque dans le panneau de commande, conformément aux exigences du chapitre 5 du National Electric Code^{MD} (Code national de l'électricité).
- Les installations doivent être conformes à tous les codes et ordonnances fédéraux, provinciaux et locaux applicables pour les endroits dangereux.
- Toutes les terminaisons électriques doivent être effectuées conformément aux codes fédéraux, provinciaux et locaux pour les emplacements dangereux ou classés.
- Les conduits, les boîtes de jonction et les composants associés doivent être approuvés pour une utilisation dans des endroits dangereux et installés conformément aux spécifications.
- Ne pas modifier la pompe / le système de pompe de quelque façon que ce soit. Les modifications peuvent affecter les joints d'étanchéité, modifier la charge électrique de la pompe ou endommager la pompe et ses composants.
- Ne pas laisser les enfants jouer avec le système de pompe.
- Ne permettre à aucune personne non qualifiée d'être en contact avec ce système de pompe. Toute personne qui n'est pas consciente des dangers inhérents à ce dispositif, ou qui n'a pas lu ce manuel, peut facilement être blessée en manipulant ou en étant en contact avec ce système de pompe.
- Toutes les installations de pompes/systèmes de pompe doivent être conformes à tous les codes et ordonnances fédéraux, provinciaux et locaux applicables.
- Dans les installations 208V/230V, un côté du câble allant vers la pompe est toujours sous tension, peu importe la position de l'interrupteur du flotteur (en position de marche ou d'arrêt). Pour éviter les risques d'électrocution, installer un interrupteur à deux points près de l'installation de la pompe.
- Ne jamais entrer dans le bassin pompage après qu'il ait servi. Les égouts et effluents peuvent émettre plusieurs gaz toxiques.

- Ventouse conforme au code local. Une ventilation adéquate des gaz d'égout et d'effluents atténue l'accumulation de gaz toxique et réduit le risque d'explosion et d'incendie de ces gaz inflammables.
- Porter des EPI adéquats pour travailler sur des pompes ou de la tuyauterie qui ont été exposées aux eaux usées. Les pompes d'assèchement et de puisard traitent souvent des matières qui peuvent transmettre des maladies au contact de la peau et d'autres tissus corporels.
- Ne pas retirer les étiquettes de la pompe ou de son cordon.
- Demeurer à l'écart des orifices d'aspiration et d'évacuation. Pour éviter toute blessure, ne jamais introduire les doigts dans la pompe pendant qu'il est connecté à une source d'alimentation.
- Ce dispositif contient des produits chimiques reconnus par l'État de la Californie comme pouvant causer le cancer, des anomalies congénitales ou d'autres problèmes du système reproducteur. www.p65warnings.ca.gov.

ATTENTION

- ◆ Cette pompe a été évaluée pour une utilisation avec de l'eau seulement, toutefois l'utilisation avec des déchets humains et du papier toilette est autorisée.

AVIS

- ◆ Vérifier que les pompes triphasées sont correctement tournées avant de les installer dans le bassin. Pour modifier la rotation, inverser deux des trois fils d'alimentation de la pompe (ne pas toucher au fil de mise à la terre). Codez les fils pour la reconnexion après l'installation.
- ◆ Ne pas utiliser ces pompes avec un liquide dont la température est supérieure à 104°F (40°C). Le pompage de liquides à des températures plus élevées peut entraîner une surchauffe et causer une panne de pompe.
- ◆ Ne pas disposer de matériaux comme du solvant à peinture ou d'autres produits chimiques en les vidant dans l'avaloir, car ils peuvent attaquer chimiquement et endommager les composants de la pompe, causant éventuellement son mauvais fonctionnement ou sa défaillance.
- ◆ Ne pas utiliser le système de pompage avec de la boue, du sable, du ciment, des hydrocarbures, de la graisse ou des produits chimiques. De telles substances peuvent endommager les composants mécaniques et entraîner un fonctionnement défectueux ou une défaillance de la pompe et du système de pompage. De plus, une inondation peut se produire si ces substances obstruent la pompe ou la tuyauterie.
- ◆ N'introduire aucun article de consommation autre que du papier toilette dans une pompe non broyeuse (assèchement, effluents, eaux usées) ou dans un système de pompe. Cela inclut, sans toutefois s'y limiter, les articles suivants : produits d'hygiène féminine, chiffons, essuie-tout, serviettes, fil de soie dentaire, tampons, serviettes sanitaires, etc. Ce type d'articles mettent la pompe sous tension et peuvent entraîner une défaillance de la pompe ou du système de pompe. De plus, cela crée un risque de blocage du tuyau d'évacuation.
- ◆ Ne pas faire fonctionner à sec.
- ◆ Ne pas placer le flotteur de la pompe directement sous l'entrée du drain ou sur le passage direct des eaux d'entrée.

- ◆ Le Uniform Plumbing Code^{MD} (UPC, Code de plomberie universel) stipule que les systèmes d'égout doivent être munis d'une d'alarme sonore et visuelle qui signale tout mauvais fonctionnement du système, afin de réduire les risques de dommages à la propriété.
- ◆ Maintenir la pompe en position verticale.
- ◆ Ne pas laisser la pompe geler.
- ◆ La pompe ne doit jamais être entreposée dans un puisard non achevé. La pompe ne doit pas être déposée dans le puisard tant qu'elle n'est pas complètement opérationnelle.

Renseignements généraux

Avant de procéder à l'installation, lire attentivement ces instructions. Chaque pompe est testée individuellement en usine pour assurer un bon fonctionnement. Le fait de suivre ces directives à la lettre éliminera les risques de problèmes de fonctionnement et assurera des années de service sans soucis.

Les pompes des séries XLE doivent être utilisées pour traiter les effluents des fosses septiques, les eaux usées et l'eau de drainage (eaux pluviales).

Indiquer le numéro de série de la pompe dans toute correspondance.

Les pompes sont homologuées par le Groupe CSA conformément aux normes CSA^{MD}, UL^{MD} et FM pour une utilisation dans des endroits dangereux avec une classification de division de classe 1, division 1, groupes C et D; ou en tant que zone classée dans classe 1, zone 1 groupes IIA et IIB.

Les pompes doivent être apportées dans une installation de réparation de logements de moteur dangereux approuvée par Liberty Pumps. Toute réparation sur le terrain non autorisée annule la garantie et la classification d'emplacement dangereux. Communiquer avec Liberty Pumps au 1 800 543-2550 pour connaître l'emplacement de l'installation de réparation approuvée par elle.

Contraintes de fonctionnement

Il est extrêmement important de vérifier que la pompe a été dimensionnée pour correspondre parfaitement à l'installation prévue. Le point de fonctionnement de la pompe doit être compris dans la plage acceptable indiquée dans le tableau de performances de Liberty Pumps.

Le fonctionnement de la pompe en dehors de la plage recommandée peut invalider l'homologation CSA de la pompe et peut également causer des dommages et une défaillance précoce. Si la pompe fonctionne en dehors de la plage recommandée, elle dépassera la cote nominale inscrite sur sa plaque signalétique, ce qui annulera l'homologation de la pompe. Cela peut également entraîner une surchauffe du moteur, la cavitation, des vibrations excessives, le colmatage, et une faible efficacité énergétique.

Caractéristiques du modèle

Pour obtenir la liste complète des modèles et leurs caractéristiques, consulter l'adresse : <http://www.LibertyPumps.com/About/Engineering-Specs>. La plaque signalétique de la pompe fournit un document comprenant des renseignements spécifiques à la pompe.

Inspection et entreposage

Inspection initiale

La pompe doit être inspectée immédiatement afin de s'assurer qu'aucun dommage ne s'est produit au cours de l'expédition.

1. Inspecter visuellement la pompe et toute pièce de rechange afin de s'assurer que celles-ci ne comportent aucun dommage.
2. Inspecter les cordons électriques pour voir s'ils sont endommagés, particulièrement à l'endroit où ils sortent du boîtier du moteur.

Communiquer avec le service à la clientèle de Liberty Pumps pour signaler tout dommage ou toute pièce manquante.

Entreposage avant utilisation

AVERTISSEMENT RISQUE DE CHOC ELECTRIQUE

- Protéger le cordon d'alimentation de l'environnement. Les cordons d'alimentation et de commutation non protégés peuvent laisser l'eau traverser les extrémités et pénétrer dans les caissons de la pompe et des commutateurs, entraînant la mise sous tension de l'environnement.

AVIS

- ◆ La pompe ne doit jamais être entreposée dans un puisard non achevé. La pompe ne doit pas être déposée dans le puisard tant qu'elle n'est pas complètement opérationnelle.
- ◆ Ne pas laisser la pompe geler.

Les pompes sont expédiées de l'usine prêtes à être installées et utilisées. La pompe doit être entreposée si la station de pompage n'est pas complète.

S'il est nécessaire d'entreposer la pompe, celle-ci doit demeurer dans son contenant d'expédition. Elle doit être conservée dans un entrepôt ou une remise, dans un environnement propre, sec et dont la température est stable. Il faut couvrir la pompe et son contenant pour les protéger de l'eau, de la saleté, des vibrations, etc. Les extrémités du cordon doivent être protégées contre l'humidité.

Les pompes *désinstallées* qui restent inutilisées pendant plus de trois mois doivent comprendre des turbines et des couteaux capables d'être tournés à la main une fois par mois pour lubrifier les joints.

Les pompes *installées* qui restent inutilisées pendant plus d'un mois doivent être munies de turbines et de couteaux capables d'être actionnés manuellement au moyen du panneau disjoncteur une fois par mois pour lubrifier les joints. *Les pompes inactives dans un bassin humide doivent être retirées.*

Composants du système de pompe

Panneau de commande

AVERTISSEMENT RISQUE DE BLESSURE GRAVE OU DE MORT

- Les interrupteurs à flotteur doivent être connectés à un circuit de sécurité intrinsèque dans le panneau de commande, conformément aux exigences du chapitre 5 du National Electric Code^{MP} (Code national de l'électricité).

Les pompes broyeuses des séries XLE nécessitent un panneau de commande séparé et approuvé pour un fonctionnement automatique. Le fonctionnement variera en fonction du dispositif de commande choisi. Se référer aux instructions du fabricant fournies avec l'unité.

Le panneau de commande doit être installé à l'extérieur de la zone dangereuse et être isolé et scellé de façon appropriée pour éviter tout risque d'incendie ou d'explosion. Seules les commandes avec des connexions d'interrupteur à flotteur à sécurité intrinsèque doivent être utilisées. La fixation, l'installation et le câblage des raccordements sont particuliers au panneau de commande utilisé. Se référer aux instructions du fabricant fournies avec l'unité.

IMPORTANT: lors de la connexion d'une pompe des séries XLE à un panneau de commande existant, vérifier que le panneau est correctement dimensionné et équipé pour la pompe.

Les modèles triphasés nécessitent que les éléments de protection contre la surcharge soient sélectionnés ou réglés conformément au mode d'emploi de la commande. Le panneau doit avoir les fournitures nécessaires au thermostat pour ouvrir les contacteurs de moteur. Ne pas dépasser les combinaisons tension/courant pour le thermostat : 16 Vcc/20 A, 115 Vca/22 A, 277 Vca/8 A et 600 Vca/4 A. Tous les modèles ont une cote de classe de température (T) T4; cependant, si le thermostat n'est pas connecté sur les unités triphasées, la classe de T est T3.

Des panneaux de commande de sécurité intrinsèque conçus pour être utilisés avec les pompes des séries XLE fournis par Liberty Pumps sont disponibles à l'adresse : http://www.LibertyPumps.com/Portals/0/Files/panel_selection_guide.pdf ou en communiquant avec Liberty Pumps.

Les pompes monophasées (1 ph) nécessitent un condensateur de marche spécial dans le panneau. Voir le Tableau 1 pour les caractéristiques adéquates.

Tableau 1. Composants du panneau de commande monophasé

Modèle	Condensateur de marche	N° de pièce Liberty Pumps
XLE51	45 µF 370 Vca	K001514
XLE52	30 µF 370 Vca	K001513
XLE71	45 µF 370 Vca	K001514
XLE72	30 µF 370 Vca	K001513
XLE102	40 µF 370 Vca	K001585
XLE152	40 µF 370 Vca	K001585

Protection contre les surcharges

Les pompes broyeuses des séries XLE nécessitent une protection contre les surcharges au niveau du panneau de commande. L'unité de commande du moteur doit être approuvée et correctement dimensionnée ou réglée pour supporter la puissance d'entrée à pleine charge indiquée sur la plaque signalétique de la pompe. Il est important de régler ou de sélectionner correctement la protection de la commande du moteur contre les surcharges. L'ampérage à pleine charge indiqué sur la plaque signalétique doit être utilisé comme référence, mais il est important de noter que des événements tels que la variation de la tension d'alimentation ou le passage de gros solides dans la pompe peuvent augmenter temporairement l'appel de courant. Pour éviter tout déclenchement intempestif, il peut s'avérer nécessaire de régler les surcharges sur une valeur légèrement supérieure à la puissance d'entrée à pleine charge indiquée sur la plaque signalétique de la pompe.

Sondes de défaillance du joint d'étanchéité

Toutes les pompes broyeuses des séries XLE sont équipées de deux joints mécaniques à face avec une chambre d'huile interposée entre eux. Ceci assure la lubrification des joints d'étanchéité, la trajectoire de la flamme de l'arbre et constitue une barrière à l'intérieur de la chambre du moteur dans le cas où le joint inférieur serait compromis. Un dispositif de capteur de défaillance des joints ou d'humidité est situé dans la chambre d'huile et vérifie continuellement les fuites. En cas de défaillance du joint, l'humidité se mélange à l'huile, déclenchant ainsi le circuit de fuite du joint. En cas de défaillance, un voyant de panne s'allume sur le panneau de commande. La pompe continuera de fonctionner, mais un entretien doit être prévu le plus tôt possible.

Les panneaux de commande de sécurité intrinsèque (ISS et ISD) de Liberty Pumps sont dotés d'un bouton de test d'étanchéité qui teste l'intégrité de la continuité du circuit de fuite du joint. Lorsqu'il est enclenché, le voyant devrait s'allumer. Le voyant devrait s'éteindre lorsque le bouton de test est relâché. S'il reste allumé, le potentiomètre est réglé à une valeur très élevée. Si le voyant ne s'allume pas c'est qu'il est grillé, le circuit est ouvert ou le système n'est pas alimenté. Le relais de fuite du joint doit être ajusté lors de l'installation. Voir la section « Configurer le relais de fuite d'étanchéité » à la page 8.

Les sondes de défaillance du joint se connectent à un relais du panneau de commande, qui est inclus dans les panneaux de commande Liberty Pumps. Pour un panneau de commande autre que celui de Liberty Pumps ou pour un relais de remplacement, reportez-vous au Tableau 2.

Tableau 2. Relais de remplacement de défaillance du joint

Description	Tension d'entrée du relais	N° Kit de Liberty Pumps	N° Macromatic
Simplex, commande 1 pompe	120V	K001672	SFP120A250
	240V	K001673	SFP240A250
Duplex, commande 2 pompes	120V	K001675	SFP120C250
	240V	K001676	SFP240C250

Thermostats

Les pompes de la série XLE sont protégées contre la surchauffe, et les moteurs sont munis d'un interrupteur thermique. Les pompes monophasées (1 ph) sont munies d'un dispositif scellé thermiquement monté sur l'enroulement du moteur et câblé directement en série avec l'enroulement du moteur. Sur les moteurs triphasés (3 ph), deux thermostats montés en série directement sur l'enroulement commandent les températures internes de la pompe. Le thermostat doit être connecté de manière à ouvrir les contacteurs du moteur dans le panneau pour couper l'alimentation de la pompe en cas de surchauffe.

Les pompes monophasées et triphasées (1 ph et 3 ph) sont conçues pour fonctionner sous isolement de classe B avec un échauffement de température interne de 130 °C (266 °F), même si les moteurs sont construits avec des matériaux de classe F. *L'utilisation d'un circuit et d'une connexion inadéquats pour le thermostat diminuera la classe de T à T3 pour les unités triphasées.*

Plusieurs panneaux sont dotés d'un bouton de réinitialisation manuelle pour les thermostats des unités triphasées. Ce bouton doit être enclenché pour réinitialiser le système après le refroidissement de la pompe. Les unités monophasées se réinitialisent automatiquement après le refroidissement de la pompe.

Cordons d'alimentation et de commande



RISQUE DE CHOC ELECTRIQUE

- Ne pas retirer le cordon ni la bride de cordon, et ne pas raccorder la canalisation électrique à la pompe.

Les cordons d'alimentation et de commande ne peuvent pas être épissés; une boîte de jonction peut être utilisée à condition qu'elle soit adaptée aux emplacements dangereux et qu'elle ait des connecteurs de câble approuvés.

IMPORTANT: Chaque cordon a un fil vert. Il s'agit du fil de mise à la terre, lequel doit être correctement mis à la terre conformément au code NEC^{MD} et/ou aux codes locaux de l'électricité.

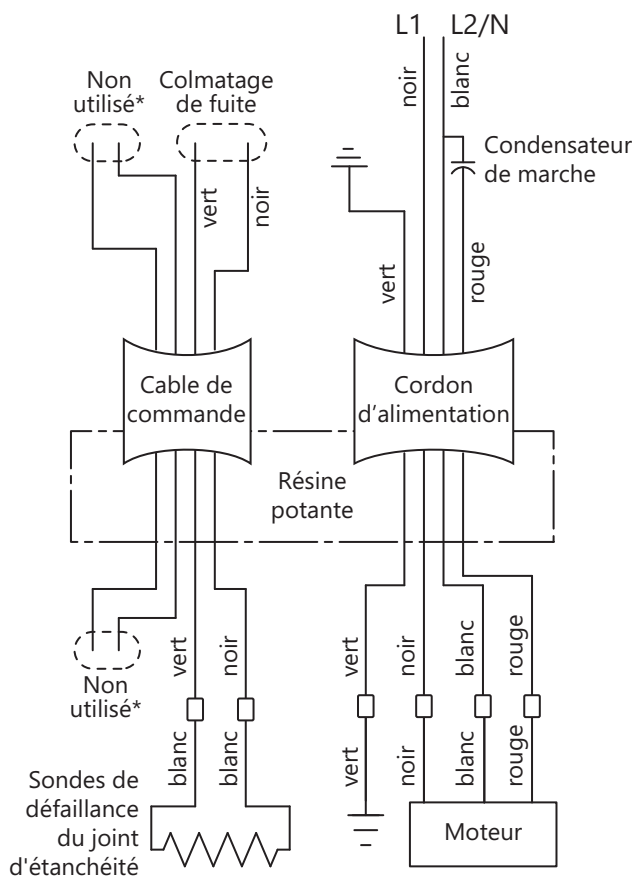
Instructions de câblage

AVERTISSEMENT ⚡ **RISQUE DE CHOC ELECTRIQUE**

- Toujours débrancher la(les) pompe(s) de sa(leur) source d'alimentation avant de la(les) manipuler ou d'effectuer des réglages au niveau de la(des) pompe(s), du système de pompe ou du panneau de commande.
- Toute installation et entretien des pompes, des commandes, des dispositifs de protection et du câblage général doivent être effectués par du personnel qualifié.
- Toutes les pratiques électriques et de sécurité doivent être conformes au Code national de l'électricité^{MD}, aux normes établies par la *Occupational Safety and Health Administration* (l'Administration de la sécurité et de la santé au travail) ou aux codes et ordonnances locaux applicables.

208 V-230 V triphasée	
L1 → noir	marron ↔ orange jaune
rouge	
L2 → rose	marron ↔ orange jaune
blanc	
L3 → violet	marron ↔ orange jaune
bleu	

440-480 V triphasée	575 V triphasée
L1 → noir	L1 → noir
marron ↔ rouge	
L2 → rose	L2 → rose
orange ↔ blanc	
L3 → violet	L3 → violet
jaune ↔ bleu	



*Remarque : les pompes monophasées, les fils blancs et rouges du cordon de commande ne sont pas utilisés

Figure 1. Schéma de câblage pour modèles monophasés

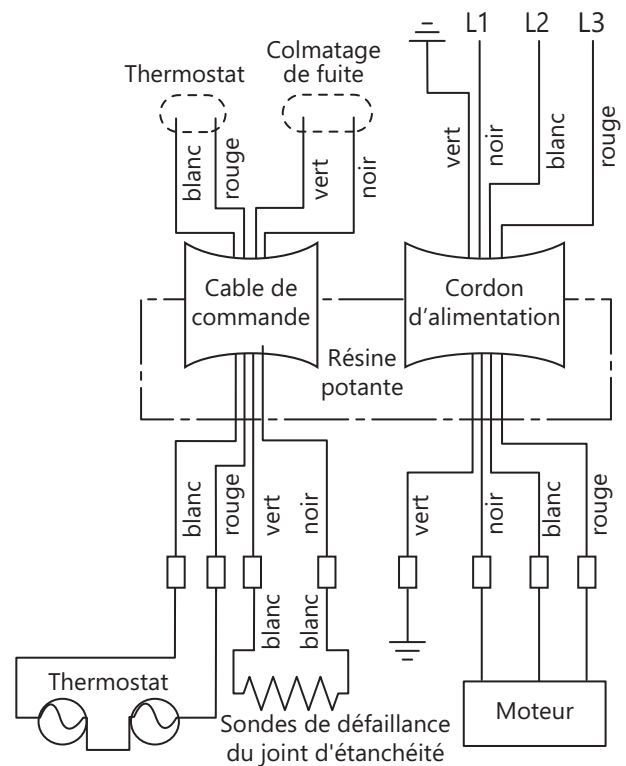


Figure 2. Schéma de câblage pour modèles triphasés

Préparation

AVERTISSEMENT RISQUE DE CHOC ELECTRIQUE

- Toujours débrancher la(les) pompe(s) de sa(leur) source d'alimentation avant de la(les) manipuler ou d'effectuer des réglages au niveau de la(des) pompe(s), du système de pompe ou du panneau de commande.

Préparer le puisard [bassin]

En cas de remplacement d'une pompe précédemment installée, préparer le bassin en retirant l'ancienne pompe et en nettoyant les débris du bassin. Inspecter tous les équipements restant dans le bassin, y compris les rails de guidage, la tuyauterie, les vannes et les boîtes de jonction électriques (le cas échéant), puis procéder aux travaux de réparation ou de remplacement selon le cas. S'assurer que le matériel de commande tel que les flotteurs ou les transducteurs de pression est propre, correctement ajusté et en bon état de fonctionnement.

La pompe doit être installée assez profondément pour garantir que toute la plomberie se trouve sous la profondeur maximale de la pénétration du gel. Si c'est impossible, retirer le clapet antiretour et corriger la taille du bassin et/ou ajuster le différentiel du compartiment pour recevoir le volume supplémentaire de refoulement d'eau. Consulter Liberty Pumps pour plus de détails sur la manière de procéder.

Vérification du mouvement libre de la turbine

Ne brancher la pompe à aucune source d'alimentation tant que cette vérification n'a pas été terminée. Faire tourner manuellement le couteau pour vérifier qu'il tourne librement avec une résistance assez faible. Le couteau est situé au bas de la pompe. Le couteau peut être soigneusement tourné à la main ou en introduisant un outil dans son boulon. Si la rotation est effectuée à la main, il faut enfiler des gants de protection car le couteau et la plaque de couteau ont des bords tranchants. La pompe peut rester en position verticale ou être déposée sur le côté pour un accès plus facile au couteau.

Outre la vérification du mouvement libre du couteau et de la turbine, le fait de faire tourner le couteau permet de lubrifier les joints d'étanchéité de l'arbre si la pompe n'a pas été utilisée depuis plus d'une semaine. Il est recommandé de faire tourner le couteau de 5 à 10 rotations complètes.

Flotteurs des commandes de pompe et flotteurs d'alarme

Le niveau d'eau dans le puisard est déterminé par l'emplacement des commandes de flotteur et la pompe doit être complètement immergée pour un refroidissement correct. La profondeur d'eau *minimale* doit être la suivante) :

XLE50	18 cm (7 po) à partir du fond du puisard
XLE70	18 cm (7 po) à partir du fond du puisard
XLE100	23 cm (9 po) à partir du fond du puisard
XLE150	35,5 cm (14 po) à partir du fond du puisard

Le niveau d'eau supérieur doit être suffisamment élevé pour minimiser les démarrages de la pompe. Le flotteur d'alarme doit être au-dessus du tour de l'interrupteur à flotteur, mais sous toutes les admissions. Aucune commande ne doit être réglée au-dessus de l'admission du puisard. L'interrupteur à flotteur doit avoir un dégagement suffisant pour permettre la libre circulation.

Installation

AVERTISSEMENT RISQUE DE CHOC ELECTRIQUE

- Toute installation et entretien des pompes, des commandes, des dispositifs de protection et du câblage général doivent être effectués par du personnel qualifié.
- Toutes les pratiques électriques et de sécurité doivent être conformes au Code national de l'électricité^{MD}, aux normes établies par la *Occupational Safety and Health Administration* (l'Administration de la sécurité et de la santé au travail) ou aux codes et ordonnances locaux applicables.

Raccordements électriques

Avec l'alimentation principale coupée, des raccordements complets du câblage de la pompe et des commandes effectués conformément aux schémas de câblage inclus avec le panneau de commande et dans la Figure 1/Figure 2, selon le cas. Tous les fils doivent être inspectés avec un ohmmètre pour vérifier s'il n'y a pas eu de mises à la terre non intentionnelles.

Connexions du thermostat et des joints de défaillance d'étanchéité

Vérifier que les fils du thermostat sont connectés en série avec le contacteur, que les sondes de défaillance d'étanchéité sont correctement connectées et que la sensibilité du relais est correctement ajustée. Les connexions sont réalisées sur le bornier à l'intérieur du panneau de commande Liberty Pumps.

Configurer le relais de fuite d'étanchéité : le bouton devrait être réglé à 75; pour de meilleurs résultats, tourner le bouton près de 125 jusqu'à ce que le voyant s'allume, puis le ramener à 75.

Évacuation

Effectuer tous les raccordements d'évacuation. Un clapet antiretour est nécessaire pour empêcher le retour de liquide après chaque cycle de pompage. Un robinet-vanne doit suivre le clapet antiretour afin de permettre le nettoyage périodique du clapet antiretour ou le retrait de la pompe. Le reste de la canalisation d'évacuation devrait être le plus court possible et comporter un nombre minimum de virages, afin de réduire la perte de puissance due à la friction. Ne pas réduire le débit en dessous de la taille de la sortie de la pompe. Des tailles de tuyau plus grandes peuvent être nécessaires pour éliminer la perte de charge de friction sur de longues courses. Communiquer avec Liberty Pumps ou un autre spécialiste pour toute question au sujet des dimensions des tuyaux et débits adéquats.

Vérification de la rotation de la pompe triphasée

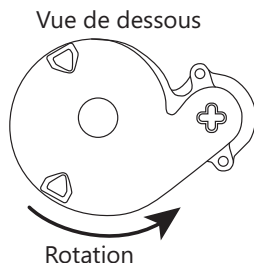
AVIS

- ◆ Vérifier que les pompes triphasées sont correctement tournées avant de les installer dans le bassin. Pour modifier la rotation, inverser deux des trois fils d'alimentation de la pompe (ne pas toucher au fil de mise à la terre). Codez les fils pour la reconnexion après l'installation.

L'alimentation triphasée utilise trois courants alternatifs distincts qui culminent à différentes intégrales. Avec les pompes qui sont alimentées par un courant triphasé, l'ordre de phases du moteur doit correspondre à celui de la source d'alimentation.

Lorsque les deux ordres de phases se correspondent, la pompe fonctionne correctement. Cependant, lorsque les phases n'obéissent pas au même ordre, la pompe tourne dans le sens inverse (c'est-à-dire que la turbine tourne dans le mauvais sens). Cela entraîne une baisse extrême du rendement et peut conduire à une augmentation de l'appel de courant, pouvant déclencher une surcharge ou un disjoncteur.

Pour s'assurer que l'alimentation de la pompe est correctement installée, vérifier toujours la rotation avant de la faire descendre dans le bassin. Si la pompe tourne dans le mauvais sens, mettre l'appareil hors tension et inverser les deux fils d'alimentation. Cela inverse l'ordre de phases et rétablit la rotation de la pompe dans le bon sens. La rotation doit être dans le sens des aiguilles d'une montre lorsqu'on regarde du haut de la pompe.



Système de rail de guidage



RISQUE D'INCENDIE

- Lors de travail en endroit dangereux, toutes les précautions doivent être prises pour réduire au minimum les sources d'allumage telles que les étincelles et les flammes afin de limiter les risques éventuels d'incendie ou d'explosion.

Si des rails de guidage sont utilisés, se référer aux instructions fournies avec l'unité pour garantir une installation et un fonctionnement corrects, et ce en s'assurant que tous les joints et les composants sont présents. Le système de rail de guidage utilisé doit être d'une conception anti-étincelante. Communiquer avec Liberty Pumps pour connaître les modèles disponibles tels que GR22NS-LE or GR30NS (modèles XLE100/150).

Si les rails de guidage ne sont pas utilisés, compléter toutes les tuyauteries montées sur la pompe en veillant à ce que tous les joints et tous les composants soient présents.

Pompe

Recopier les renseignements figurant dans la plaque signalétique de la pompe sur la couverture intérieure des présentes instructions. Effectuer une inspection visuelle de la pompe avant de la faire descendre dans le bassin.

Placer la pompe dans le bassin, en veillant à ce que l'interface de montage (p. ex., rail de guidage, butée de couple) soit correctement engagée.

Évent

Aérer le bassin conformément aux codes de plomberie applicables.

Fonctionnement



RISK OF SERIOUS INJURY OR DEATH

- La première mise sous tension du panneau de commande comporte certains risques. Un électricien autorisé devrait être sur place lorsque le panneau ou le disjoncteur sont mis sous tension pour la première fois. Si les problèmes causés par des dommages ou des pratiques d'installation fautives ne sont pas détectés, cela peut occasionner des dommages, blessure ou décès au moment de la mise sous tension.

Système de démarrage

1. Vérifier que tous les composants de plomberie dans le bassin sont correctement installés et fonctionnels. Vérifier que toutes les vannes sont ouvertes et prêtes pour l'utilisation de la pompe.
2. Effectuer une double vérification des raccordements de câble. Resserrer tous les raccordements faits en usine et sur le terrain.
3. S'assurer que la pompe n'est pas obstruée.
4. Lorsque tous les raccordements électriques et mécaniques sont terminés et sécurisés, mettre le panneau de commande et la pompe sous tension.
5. Vérifier le fonctionnement de la pompe, des flotteurs et des circuits d'alarme.
6. Exécutez plusieurs cycles d'eau à travers le système pour vérifier le bon fonctionnement du contrôle pour l'installation.

Assurez-vous d'effectuer des tests adéquats, en particulier pour les systèmes avec plusieurs pompes ou pour les configurations de contrôle personnalisées.

Entretien et dépannage

AVERTISSEMENT RISQUE DE CHOC ELECTRIQUE

- Un contact accidentel avec des pièces sous tension, des objets, du liquide ou de l'eau peut causer des blessures graves ou mortelles.
- Toujours débrancher la(les) pompe(s) de sa(leur) source d'alimentation avant de la(les) manipuler ou d'effectuer des réglages au niveau de la(des) pompe(s), du système de pompe ou du panneau de commande.

AVERTISSEMENT RISQUE DE BLESSURE GRAVE OU DE MORT

- Utilisez uniquement des outils anti-étincelles ou des composants dans et autour des bassins, des couvercles ouverts et des évents. N'utilisez pas de dispositifs électroniques qui ne sont pas conçus pour être utilisés dans des endroits dangereux ou qui ont des circuits électriques sous tension dans les bassins ou autour de ceux-ci, des couvercles ouverts et des évents. Les systèmes d'égouts et d'effluents produisent et peuvent contenir des gaz inflammables et explosifs et des étincelles pourraient enflammer ces gaz.
- Porter des EPI adéquats pour travailler sur des pompes ou de la tuyauterie qui ont été exposées aux eaux usées. Les pompes d'assèchement et de puisard traitent souvent des matières qui peuvent transmettre des maladies au contact de la peau et d'autres tissus corporels.
- Toute réparation et tout entretien doivent être effectués dans une installation de réparation approuvée par Liberty Pumps et certifiée pour le travail sur des caissons moteur antidéflagrants.
- Ne jamais entrer dans le bassin pompage après qu'il ait servi. Les égouts et effluents peuvent émettre plusieurs gaz toxiques.

AVIS

- ◆ Vérifier que la rotation de la pompe triphasée est correcte avant de la remettre en service.

Entretien

Étant donné que le moteur est rempli d'huile, aucune lubrification ni autre entretien n'est nécessaire. Les environnements d'utilisation intensive nécessiteront des vérifications plus fréquentes.

Certaines pompes de la série XLE sont munies d'un orifice d'évacuation de l'air pour éviter les poches d'air. Une légère vaporisation d'eau par cet orifice est normale lorsque la pompe fonctionne.

Dans l'éventualité où la pompe se boucherait, la crépine d'admission peut être retirée pour avoir accès à la turbine de la pompe. Lorsque le problème d'obstruction est réglé, retirer l'orifice anti-poche d'air pour le nettoyer.

Pour assurer le bon fonctionnement du système de pompe / pompe, effectuer les vérifications de routine suivantes :

Mensuel

Les pompes qui sont inactives pendant plus d'un mois dans un bassin sec devraient avoir des turbines et des couteaux actionnées manuellement par le panneau de commande tous les mois pour lubrifier les joints. *Les pompes inactives dans un bassin humide doivent être retirées.*

Trimestriel

1. Vérifier de corrosion et d'usure des pompes.
2. Vérifier le fonctionnement libre et non obstrué de l'interrupteur à flotteur et l'état de l'interrupteur à flotteur.
3. Vérifier le bon fonctionnement du clapet antiretour.
4. Pour plusieurs pompes, vérifier les temps de fonctionnement équilibrés. Des temps inégaux indiquent une unité, un interrupteur à flotteur ou une commande défectueux.
5. Inspecter le panneau de commande pour détecter toute présence d'humidité dans le boîtier, les connexions desserrées et l'état général des composants.

Annuellement

1. Le bassin doit être inspecté et nettoyé. Remplacez tout composant défectueux.

Entretien sur site des pompes conçues pour emplacements dangereux

Les cordons d'alimentation et de commande ne peuvent pas être remplacés sur le terrain. Si l'un ou l'autre est brisé, la pompe au complet doit être apportée dans une installation de réparation de logements de moteur dangereux approuvée par Liberty Pumps.

La réparation ou le remplacement du joint d'arbre inférieur est la seule opération autorisée sans risquer de compromettre la classification d'emplacement dangereux de la pompe. Un atelier de réparation certifié doit s'en charger, car les techniciens ont la capacité de nettoyer et de vidanger la chambre d'huile.

Dans le cas contraire, la pompe doit être retournée à Liberty Pumps ou réparée dans une installation de réparation de logements de moteur afin d'y apporter les corrections mécaniques et électriques nécessaires. Cela garantira l'intégrité de la classification d'emplacement dangereux de la pompe et sera conforme aux exigences de garantie de Liberty Pumps.

Dépannage

Aucun travail de réparation ne doit être effectué au cours de la période de garantie avant d'avoir obtenu l'autorisation préalable du fabricant. Tout manquement à cette exigence peut annuler la garantie.

Liberty Pumps, Inc. n'assume aucune responsabilité pour les dommages ou les blessures dus au démontage sur le terrain. Le démontage, autre que celui effectué dans une installation de réparation de logements de moteur dangereux approuvée par Liberty Pumps ou ses centres de services agréés, annule automatiquement la garantie.

Tableau 3. Matrice de dépannage

Problème	Cause possible	Mesure correctrice
La pompe ne démarre pas.	Câble d'alimentation endommagé.	Retourner la pompe à une installation de réparation agréée.
	Sélecteur du panneau de commande en position d'arrêt.	Régler le sélecteur sur la position Manuel ou Automatique.
	Fusible du transformateur du circuit de commande grillé.	Remplacer le fusible.
	Disjoncteur déclenché, fusible grillé ou autre interruption de courant.	Réinitialiser le disjoncteur déclenché; remplacer le fusible grillé par un fusible de taille appropriée; rechercher la cause de l'interruption du courant.
	Tension inadéquate.	Demander à un électricien de vérifier tous les câbles au niveau des branchements et de s'assurer que la capacité et la tension sont adéquates.
	Interrupteur incapable de passer à la position pompe EN MARCHÉ en raison d'interférences dans le bassin ou d'autres obstructions.	Placer la pompe ou l'interrupteur de manière à ce que le dégagement soit suffisant pour bien fonctionner.
	Niveau de liquide insuffisant.	Assurez-vous que le niveau de liquide peut monter suffisamment pour activer les interrupteurs.
	Interrupteur à flotteur défectueux.	Remplacer l'interrupteur à flotteur.
	Turbine ou volute obstruée.	Retirer ce qui bloque.
	Raccordements électriques desserrés.	Vérifier et resserrer tous les raccordements.
	Surcharge thermique déclenchée.	Attendre que la pompe refroidisse à la température de fonctionnement.
La pompe ne démarre pas et des éléments chauffants de surcharge se déclenchent.	Mise à la terre involontaire.	Couper le courant et vérifier les fils du moteur pour une éventuelle mise à la terre.
	Échec d'enroulement du moteur triphasé.	Vérifier la résistance des enroulements du moteur. Les trois phases doivent avoir la même lecture.
	Turbine ou volute obstruée.	Retirer ce qui bloque.
La pompe fonctionne avec le sélecteur du panneau de commande en position Manuel, mais ne fonctionne pas en position Automatique.	Mauvais fonctionnement des circuits de commande.	Vérifier la commande du niveau du flotteur ou le relais de l'alternateur à la recherche de problèmes.
		Vérifier le panneau de commande.
Le moteur s'arrête puis redémarre après une courte période, mais les éléments chauffants de surcharge du démarreur ne se déclenchent pas.	La pompe fonctionne sur un cycle court car le bassin est trop petit.	Un plus grand bassin peut s'avérer nécessaire. Consultez Liberty Pumps.
Les cycles de la pompe sont courts.	Mauvais réglage de l'interrupteur à flotteur.	Ajuster le réglage de l'interrupteur à flotteur.
	Clapet antiretour non installé, coincé ouvert ou fuit.	Installer le(s) clapet(s) antiretour; enlever le clapet antiretour et vérifier la liberté de fonctionnement et l'installation correcte.

Tableau 3. Matrice de dépannage (suite)

Problème	Cause possible	Mesure correctrice
La pompe fonctionne, mais ne s'éteint pas.	Il y a une poche d'air dans la pompe.	Arrêter la pompe et laisser agir pendant plusieurs minutes, puis redémarrer.
	La commande de flotteur inférieure est suspendue en position fermée.	Vérifier dans le bassin que le flotteur de la commande bouge librement.
	Sélecteur du panneau de commande en position Manuel.	Régler le sélecteur sur la position Automatique.
	L'interrupteur ne peut se mettre en position D'ARRÊT en raison de l'interférence du côté du bassin ou d'autres obstructions.	Placer la pompe ou l'interrupteur à flotteur de manière à ce que le dégagement soit suffisant pour un mouvement libre.
	Défaillance du panneau de commande.	Vérifier le panneau de commande.
	Interrupteur à flotteur défectueux.	Remplacer l'interrupteur à flotteur.
La pompe tourne ou gronde, mais ne pompe pas.	Conduits d'évacuation bloqués ou restreints.	Vérifier dans la canalisation d'évacuation qu'il n'y ait pas de corps étrangers, y compris de formation de glace si la canalisation d'évacuation se trouve dans des zones froides ou si elle les traverse.
	Clapet antiretour bloqué en position fermée ou installé à l'envers.	Retirer tout clapet antiretour et vérifier qu'il fonctionne librement et est bien installé.
	Robinet-vanne ou clapet à bille fermé.	Ouvrir le robinet-vanne ou le clapet à bille.
	La hauteur totale dépasse les capacités de la pompe.	Acheminer la tuyauterie à un niveau inférieur. Si ce n'est pas possible, une pompe plus grande peut être nécessaire. Consultez Liberty Pumps.
	Turbine ou volute obstruée.	Retirer ce qui bloque.
	Il y a une poche d'air dans la pompe.	Éteindre la pompe et la laisser reposer pendant plusieurs minutes, puis la redémarrer.
		Ajouter un écran pour réduire les bulles d'air piégées.
		Retirer l'orifice anti-poche d'air.
Panne de condensateur dans le panneau de commande.	Vérifier les condensateurs et les remplacer si nécessaire.	
Contacteur moteur bloqué/défectueux dans le panneau de commande.	Remplacer le contacteur du moteur.	
La pompe n'est pas correctement installée dans la base du rail de guidage.	Soulever la pompe et la repositionner.	
La pompe fonctionne périodiquement lorsque les accessoires ne sont pas utilisés.	Clapet antiretour non installé, coincé ouvert ou fuit.	Installer le(s) clapet(s) antiretour; enlever le clapet antiretour et vérifier la liberté de fonctionnement et l'installation correcte.
	Les accessoires coulent.	Réparer les accessoires au besoin pour éliminer les fuites.
Le voyant de défaillance du joint est allumé.	Le joint inférieur est brisé.	Remplacer le joint inférieur.
	La sensibilité du relais du panneau de commande est incorrecte.	Ajuster le cadran de sensibilité.

Tableau 3. Matrice de dépannage (suite)

Problème	Cause possible	Mesure correctrice
La pompe ne débite pas la capacité appropriée.	Vanne(s) d'évacuation partiellement fermée(s) ou obstruée(s).	Vérifier dans la canalisation d'évacuation qu'il n'y ait pas de corps étrangers, y compris de formation de glace si la canalisation d'évacuation se trouve dans des zones froides ou si elle les traverse.
	Clapet antiretour partiellement obstrué.	Élever le niveau de liquide de haut en bas pour dégager; retirer le clapet antiretour pour éliminer l'obstruction.
	Rotation incorrecte du moteur.	Monophasé : vérifiez le câblage du condensateur sur la Figure 1, sinon communiquer avec Liberty Pumps. Triphasée : corriger le sens de rotation de la pompe triphasée. Reportez-vous à la section « Vérification de la rotation de la pompe triphasée ».
	La hauteur totale dépasse les capacités de la pompe.	Rediriger le tuyau à un niveau inférieur. Si ce n'est pas possible, une pompe plus grande peut être nécessaire. Consultez Liberty Pumps.
	Niveau de liquide insuffisant.	Vérifier le niveau de liquide.
	Obstruction de la pompe ou d'un tuyau.	Retirer ce qui bloque.
La pompe fait du bruit.	Raccordements des tuyaux à la structure de la maison trop rigides.	Remplacer une partie du tuyau d'évacuation par un boyau ou un raccord en caoutchouc.
	Rotation incorrecte du moteur.	Monophasé : vérifiez le câblage du condensateur sur la Figure 1, sinon communiquer avec Liberty Pumps. Triphasée : corriger le sens de rotation de la pompe triphasée. Reportez-vous à la section « Vérification de la rotation de la pompe triphasée ».
	La pompe fonctionne en dessous de la hauteur minimale requise, ce qui provoque la cavitation.	Une pompe ou une turbine de taille différente peut s'avérer indispensable. Consultez Liberty Pumps.
	Corps étrangers dans les cavités du rotor.	Nettoyer la cavité de la turbine.
	Rotor brisé.	Consulter Liberty Pumps pour obtenir des renseignements sur le remplacement de la turbine.
	Roulements usés.	Retourner la pompe à une installation de réparation agréée.
Le disjoncteur saute de manière répétée.	Protection du circuit d'une intensité insuffisante.	Vérifier le calibre et remplacer par une taille adéquate.
	Courant déséquilibré.	Vérifier l'appel de courant.
	Autre appareil sur le même circuit.	La pompe nécessite un circuit distinct.
	La pompe est raccordée à une rallonge, ou le câblage est inadéquat ou compromis.	Demander à un électricien de vérifier le câblage.
	Tension inadéquate.	Demander à un électricien de vérifier tous les câbles au niveau des branchements et de s'assurer que la capacité et la tension sont adéquates.
	La pompe est obstruée.	Retirer ce qui bloque.
	Rotation incorrecte du moteur.	Monophasé : vérifiez le câblage du condensateur sur la Figure 1, sinon communiquer avec Liberty Pumps. Triphasée : corriger le sens de rotation de la pompe triphasée. Reportez-vous à la section « Vérification de la rotation de la pompe triphasée ».

Liberty Pumps Wholesale Products Garantie limitée

Liberty Pumps, Inc. garantit que ses produits de gros sont exempts de tout défaut de matériau et de fabrication pour une période de trois (3) ans à partir de la date d'achat (à l'exception* des batteries, et modèles « Série Commerciale »). La date d'achat est déterminée par un reçu de vente daté indiquant le modèle et le numéro de série de la pompe. Le reçu de vente daté doit accompagner la pompe retournée si la date de retour est supérieure de trois ans à la date de fabrication indiquée sur la plaque signalétique de la pompe.

L'obligation du fabricant en vertu de la présente garantie se limite à la réparation ou au remplacement de toute pièce jugée défectueuse par le fabricant, à condition que la pièce ou l'appareil soit retourné fret port payé au fabricant ou à son centre de service autorisé, et à condition qu'il n'y ait aucune preuve que les critères suivants annulant la garantie sont en cause:

Le fabricant ne sera pas responsable en vertu de la présente garantie si le produit n'a pas été installé, utilisé ou entretenu conformément aux instructions du fabricant; s'il a été démonté, modifié, dégradé ou altéré; si le cordon électrique a été coupé, endommagé ou épissé; si la sortie de la pompe a été réduite; si la pompe a été utilisée à des températures d'eau supérieures à celles d'un service normal, ou dans de l'eau contenant du sable, de la chaux, du ciment, du gravier ou autres abrasifs; si le produit a été utilisé pour pomper des produits chimiques, de la graisse ou des hydrocarbures; si un moteur non submersible a été soumis à une humidité excessive; ou si l'étiquette portant le modèle et le numéro de série a été retirée.

Liberty Pumps, Inc. ne sera pas responsable des pertes, dommages ou dépenses découlant de l'installation ou de l'utilisation de ses produits, ni des dommages indirects, accessoires et consécutifs, y compris les coûts de retrait, de réinstallation ou de transport.

Il n'y a aucune autre garantie expresse. Toute garantie implicite, y compris celles de qualité marchande et d'aptitude à une fin particulière, sont limitées à une durée de trois ans à partir de la date d'achat. La présente garantie comprend le recours exclusif de l'acheteur et exclut, lorsque permis par la loi, toute responsabilité pour dommages consécutifs ou accessoires en vertu de toutes autres garanties.

* Liberty Pumps, Inc. garantit les batteries StormCell pendant 1 an à compter de la date d'achat, et garantit que les pompes de ses Séries Commerciale sont exemptes de tout défaut de matériel et de fabrication pendant une période de 18 mois à compter de la date d'installation ou de 24 mois à compter de la date de fabrication, selon la première éventualité, et à condition que ces produits soient utilisés conformément à leurs applications prévues, comme indiqué dans les spécifications techniques et les manuels.



7000 Apple Tree Avenue
Bergen, NY 14416
téléphone: 1-800-543-2550
télécopieur: 1-585-494-1839
www.LibertyPumps.com